
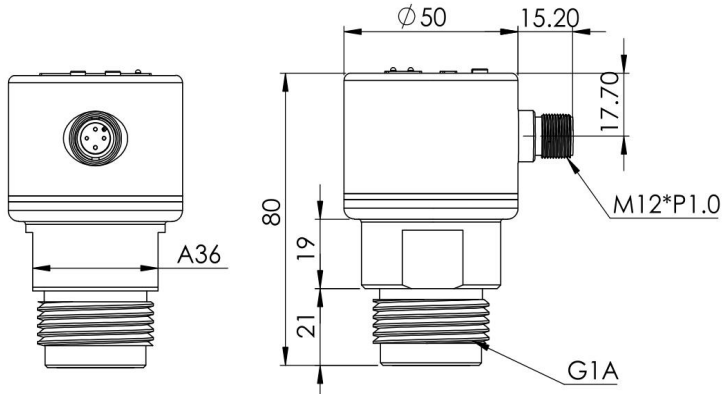
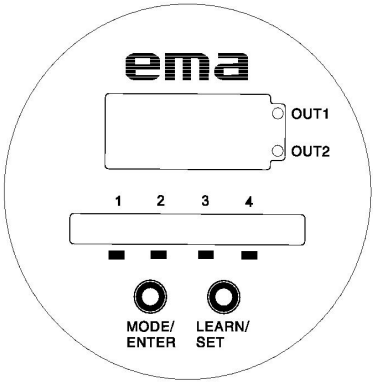
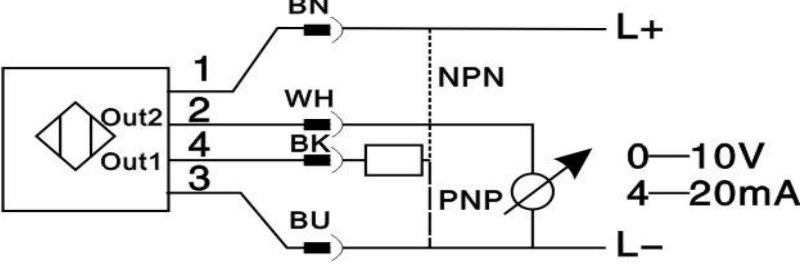


<p>VS1001</p> <p>Mini Ultrasonik Seviye Ölçer</p> <p>Proses bağlantısı: G1"A</p> <p>Kablo girişi: M12 Soket</p> <p>Ölçüm aralığı: 0.2m...3m</p> <p>Programlanabilir İki Çıkış:</p> <p>Kontak Çıkışı + Analog Çıkış</p> <p>3 dijit ekran</p>	
<p>Uygulamalar</p>	<p>Sıvı ve düz yüzeyli objeler, örnek: ağaç, cam, kağıt, plastik plaka (*katı ürünlerdeki ölçüm aralığı malzemeye göre değişebilir)</p>
<p>Panel ekran</p>	<p>3 digital segment + 6×LED</p>
<p>Ekran fonksiyonları</p>	<p>Tuşlar ile Mesafe/sıcaklık ekranda dönüşümlü olarak gösterilir</p>
<p>Menü ayarları</p>	<p>2 tuş ile</p>
<p>Besleme gerilimi [V]</p>	<p>20...30 DC</p>
<p>Ölçüm aralığı [M]</p>	<p>0.2...3</p>
<p>Ölü bölge [M]</p>	<p>≤0.2</p>
<p>Sinyal gönderim açısı</p>	<p><15°</p>
<p>Çalışma frekansı [kHz]</p>	<p>100</p>
<p>Voltaj düşümü [V]</p>	<p><3.5</p>
<p>Ters kutup koruması</p>	<p>Var</p>
<p>Aşırı yük koruması</p>	<p>Var</p>
<p>Sıcaklık kompanzasyonu</p>	<p>Var</p>
<p>Otomatik kazanç kontrolü AGC</p>	<p>Var</p>
<p>Güvenlik gözetimi</p>	<p>Var</p>
<p>Akım tüketimi [mA]</p>	<p>50</p>
<p>Doğruluk / Sapma [%]</p>	<p>±0.1</p>
<p>En az çözünürlük [mm]</p>	<p>3</p>
<p>Çıkış tepki süresi [s]</p>	<p>1.5</p>
<p>Çıkış</p>	<p>Çıkış 1: PNP/NPN, Çıkış 2: 4~20mA, 0~10V</p>
<p>Analog çıkış için aşırı yük [ohm]</p>	<p>4...20mA, Max (Ub-10V)*50</p>
<p>Kontak çıkış için aşırı yük [mA]</p>	<p>400</p>
<p>Elektriksel dizayn</p>	<p>NO/ NC ayarlanabilir</p>
<p></p>	<p>PNP/NPN ayarlanabilir</p>
<p></p>	<p>SP/RP ayarlanabilir</p>
<p>Ebatlar [mm]</p>	

Ortam sıcaklığı [°C/°F]	-20...70/-4...158
Depolama sıcaklığı [°C/°F]	-20...70/-4...158
Koruma sınıfı	IP68
Direnç [MΩ]	>100(500 VDC)
Şok direnci [g]	20
ESD[KV]	III 6kV
EFT[KV]	III 2kV
Telsiz deneyi [M]	0.1
Ortam basıncı [bar]	<3
Gövde malzemesi	Paslanmaz çelik 316L,PVDF
Ekran	
Kablolama Kablo renkleri	

ema

ema electronics

website: www.ema-electronic.com

e-mail: sales@ema-electronic.com

M
INSTRUMENTS

MV Endüstriyel Ölçüm Cihazları Anonim Şirketi

+90 212 823 33 99 / Fax +90 212 823 03 42 / Mobil : +90 532 224 8756

www.mvendustri.com

info@mvendustri.com