



Kayıt Cihazı



Akış



Basınç



Sıcaklık



Analizör



Seviye

## Ürün Broşürü

## Çözünmüş Oksijen Sensörü

### SUP-DO7012 / 7010

# Türkiye Distribütörü

MV Endüstriyel Ölçüm Cihazları Anonim Şirketi

# Supmea®

Supmea Automation Co.,Ltd.

Committed to process automation solutions

## Ürün Broşürü

Çözünmüş Oksijen Sensörü  
SUP-DO7012 / 7010

Çözünmüş Oksijen Sensörü Floresans Metodu ile ölçüm yapar. Sensörün üst kısmı floresan malzeme tabakası ile kaplanmıştır. Sensör tarafından yayılan mavi ışık, bu floresan malzemeye çarptığında kırmızı ışık yaymasını sağlar. Oksijen molekülleri enerjiyi alıp götürebildiğinden (sönümlenme etkisi), kırmızı ışığın süresi ve yoğunluğu oksijen konsantrasyonu ile ters orantılıdır. Bu prensibe dayanarak, suda çözünmüş oksijen konsantrasyonu hesaplanabilir.

## Uygulama

- Atık su arıtma tesisi dengeleme tankı
- Biyokimyasal havuz
- Su tesisleri
- Yüzey suyu
- Su ürünleri yetiştiriciliği

## Özellikler

- Optik tip çözünmüş oksijen sensörü, akıllı bir çevrimiçi kimyasal analiz cihazıdır.
- Çeşitli montaj yöntemleri



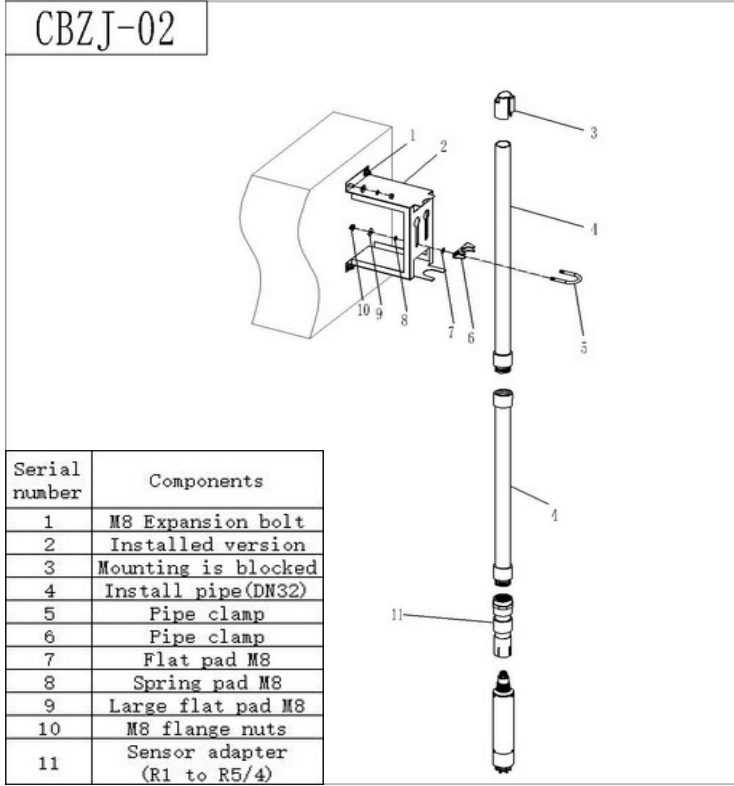
Çözünmüş Oksijen Sensörü

DO7012 Parametreleri	
Ölçüm Aralığı	Çözünmüş oksijen : (0~20)mg/L veya 0~200% doyunluk (0~45)°C (Otomatik sıcaklık kompanzasyonu)
Ölçüm Hassasiyeti	Çözünmüş oksijen: Ölçülen değerin ±3%'ü veya ±0.3mg/L, hangisi büyükse o değer geçerli olur. Sıcaklık: ±0.5°C
Tekrarlanabilirlik	±0.3mg/L
Çözünürlük	0.01mg/L
Basınç Aralığı	≤0.3Mpa
Sensör Malzemesi	Gövde: Paslanmaz Çelik 316L (normal versiyon), Titanyum alaşım (deniz suyu versiyonu) Kapaklar: PPS + cam elyaf Kablo: PUR
Güç Kaynağı	(9~28)VDC
İletişim Protokolü	MODBUS RS485
Depolama Sıcaklığı	(-15~60)°C
Çalışma Sıcaklığı	(0~45)°C (Donma olmamalıdır)
Ağırlık	1.4kg
Koruma Sınıfı	IP68/NEMA6P
Kablo Uzunluğu	10m (Standart), 100m'ye kadar uzatılabilir (Opsiyonel)

DO7010 Parametreleri	
Ölçüm Aralığı	Çözünmüş oksijen: (0~20)mg/L veya 0~200% doyunluk (Ölçüm aralığı özelleştirilebilir) Sıcaklık: (0~45)°C
Gösterge Hassasiyeti	Ölçülen değer ±3% Sıcaklık: ±0.5°C
Boyutlar	Çap: 49.5mm * Uzunluk: 251.3mm
Kalibrasyon	Hava kalibrasyonu
Basınç Aralığı	≤0.3Mpa
Malzeme	Gövde: Paslanmaz Çelik 316L (normal versiyon), Titanyum alaşım (deniz suyu versiyonu) Kapaklar: PPS + cam elyaf O-ring: Floroelastomer Kablo:PVC
Güç Kaynağı	12VDC
Çıkış	MODBUS RS485
Depolama Sıcaklığı	(-15~60)°C
Çalışma Sıcaklığı	(0~45)°C (Donma olmamalıdır)
Ağırlık	1.4kg
Giriş Koruma Sınıfı	IP68
Kablo Uzunluğu	10m (Standart), 100m'ye kadar uzatılabilir

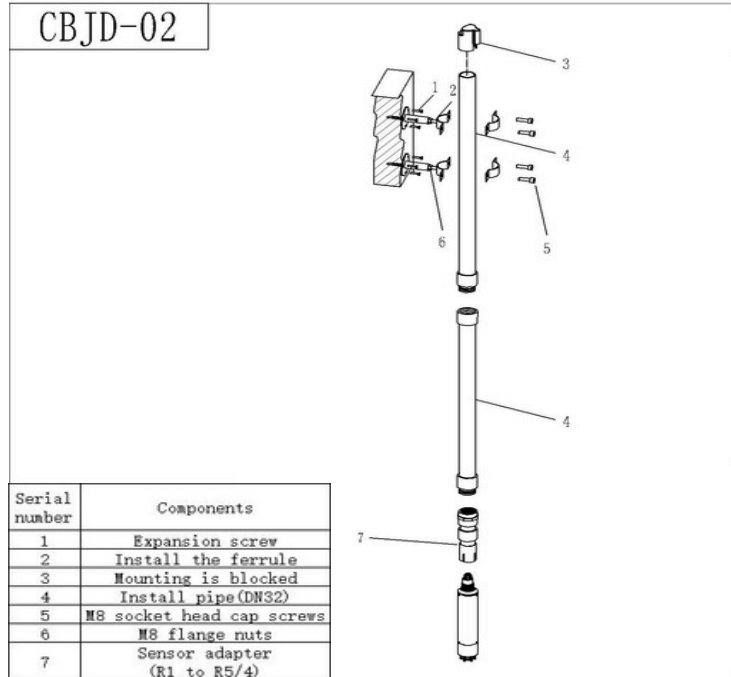
## Bağlantı Şeması

### ■ Hızlı sökülebilir havuz kenarı sabit montajı



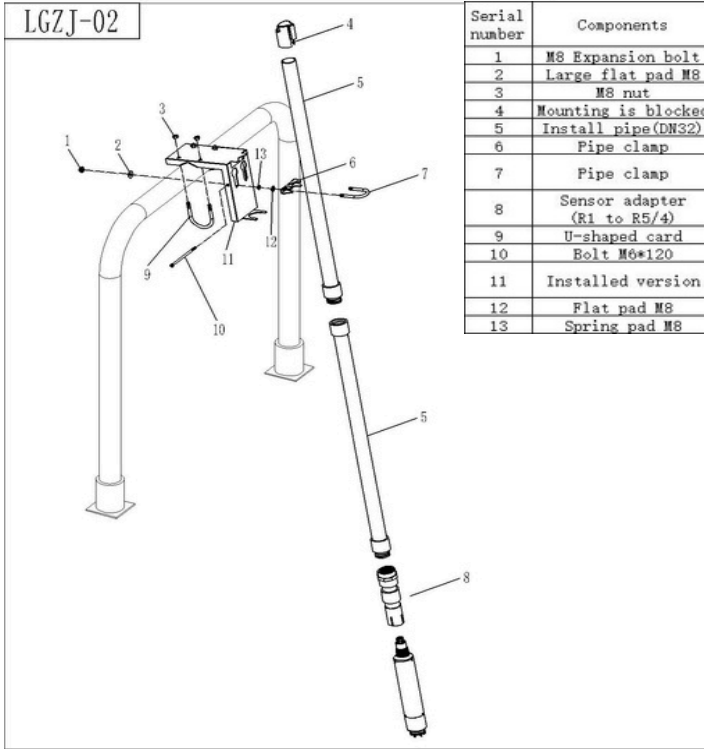
Not: Şekildeki No. 4 kurulum borusu DN32 olup, borunun iç çapı 32mm'dir.

### ■ Korkuluk sabit montajı



Not: Şekildeki No. 4 kurulum borusu DN32 olup, borunun iç çapı 32mm'dir.

■ Korkuluk sabit montajı



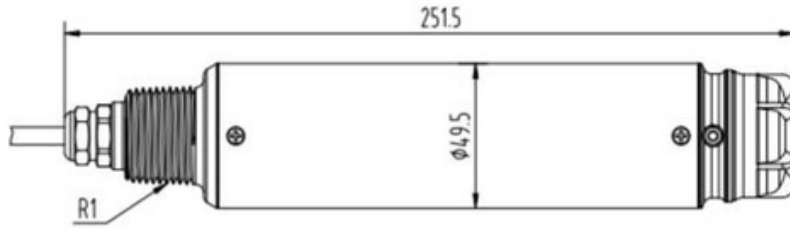
Not: Şekildeki No. 5 kurulum borusu DN32 olup, borunun iç çapı 32mm'dir.

## Bağlantı

Sensörün bağlantısı aşağıdaki kablo çekirdek tanımlamalarına göre yapılmalıdır:

Bağlantı Numarası	1	2	3	4	5
Sensör Kablosu	Kahverengi	Siyah	Mavi	Beyaz	Sarı+Yeşil
Sinyal	+12VDC	AGND	RS485 A	RS485 B	Ground wire

## Ölçüler



## Sipariş Kodu

SUP-DO-7012-A-B-10-ZY-RA						Açıklama
SUP-DO7012 / 7010		-	-	-		
DO Sensör						Ölçüm Aralığı: (0-20) mg/L Sıcaklık Aralığı: (0-45) °C Basınç Dayanımı: 0.3MPa
Çıkış	A					RS485
Güç Kaynağı		B				12VDC
Kablo Uzunluğu			10			10m
			20			20m
			30			30m
			XX			Diğer
Kablo Bağlantısı				ZY		Kablo Bağlantısı M12
				HK		Bağlantı Konnektörü
Gövde Malzemesi ve Diş Tipi				RA		SS316L, R1"
				RB		Titanyum, R1"