



Kayıt Cihazı



Akış



Basınç



Sıcaklık



Analizör



Seviye

Ürün Broşürü

Bulanıklık Sensörü

SUP-PTU-8011

Türkiye Distribütörü

MV Endüstriyel Ölçüm Cihazları Anonim Şirketi

Supmea®

Supmea Automation Co.,Ltd.

Committed to process automation solutions

Ürün Broşürü

Bulanıklık Sensörü
SUP-PTU-8011

SUP-PTU-8011 bulanıklık sensörü, kızılötesi emilim saçılmış ışık yöntemi temel alınarak ve ISO7027 yöntemi uygulanarak tasarlanmıştır. Bu sayede bulanıklık değerinin kesintisiz ve doğru bir şekilde algılanmasını sağlar. ISO7027'ye dayalı çift saçılmalı kızılötesi ışık teknolojisi, renk değişimlerinden etkilenmeden bulanıklık ölçümünü gerçekleştirir. Kullanım ortamına bağlı olarak kendini temizleme fonksiyonu ile donatılabilir. Bu özellikler, veri istikrarını ve güvenilirliğini garanti eder. Dahili kendi kendine teşhis fonksiyonu, verilerin doğru şekilde iletilmesini sağlar. Ayrıca, kurulum ve kalibrasyon işlemleri oldukça basittir.

Uygulama

- Atık Su
- Şebeke Suyu
- Su İstasyonu
- Yüzey Suyu
- Endüstriyel Su
- Çevresel İzleme

Özellikler

- Ölçüm aralığı: 0.01~4000 NTU
- Hassasiyet: Ölçülen değer $\pm 2\%$ veya $\pm 0.1\text{NTU}$ 'den azı (Hangisi büyükse geçerlidir)
- Basınç aralığı: $\leq 0.4\text{MPa}$
- Çalışma sıcaklığı: $0\sim 45^\circ\text{C}$ (Buzlanma olmamalıdır)
- RS485 iletişimi



Bulanıklık Sensörü

Parametreler	
Özellikler	(0.01 - 4000) NTU
Ölçüm Aralığı	Ölçülen değerin $\pm 2\%$ 'sinden veya ± 0.1 NTU'den azı (Hangisi büyükse geçerli)
Ölçüm Hassasiyeti	$\pm 2\%$
Tekrarlanabilirlik	$\%3$
Çözünürlük	(0.01~0.1)NTU, ölçüm aralığına bağlı olarak
Basınç Aralığı	≤ 0.4 Mpa
Akış Hızı	≤ 2.5 m/s, 8.2 ft/s
Ana Malzemeler	Gövde: SUS316L/Titanyum/PVC; Üst ve alt kapak: POM, Kablo: PUR
Güç Kaynağı	12VDC
Çıkış	RS485, MODBUS-RTU
Çalışma Sıcaklığı	(0~45)°C (Buzlanma olmamalıdır)
Ağırlık	1.65kg
Giriş Koruması	IP68/ NEMA6P
Kablo Uzunluğu	10m (standart), 100m (uzatılmış)

Bağlantı

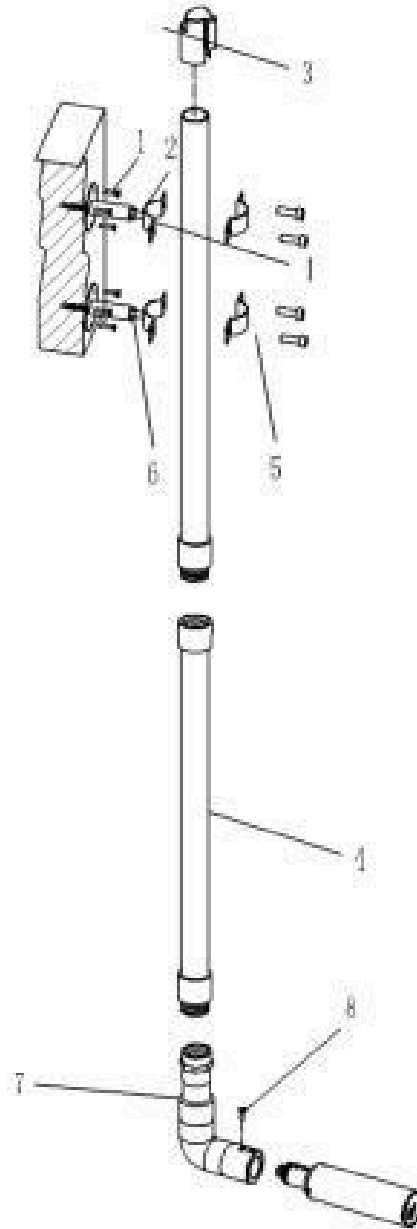
Sensör Bağlantıları

Bağlantı Numarası	1	2	3	4	5
Sensör Kablosu	Kahverengi	Siyah	Mavi	Beyaz	Sarı + Yeşil
Sinyal	+12VDC	AGND	RS485 A	RS485 B	Toprak Hattı

Montaj

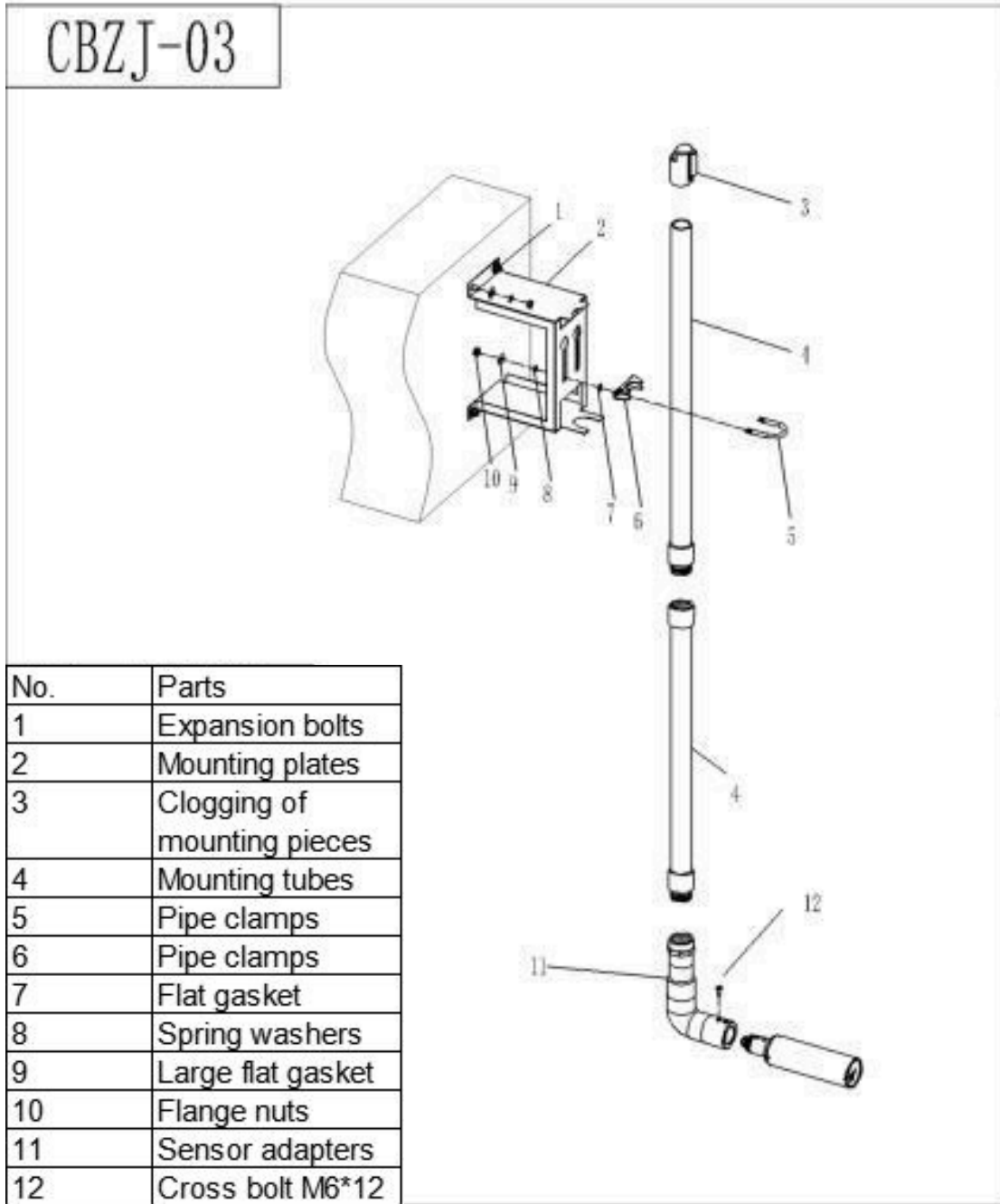
■ Klasik Havuz Kenarı Sabit Montajı

CBJD-03



No.	Parts
1	Expansion screws
2	Installation of pipes
3	Installation see blockage
4	Installing the pipe
5	Hexagon socket screws
6	Flange nuts
7	Sensor adaptor
8	Cross bolt M6*12

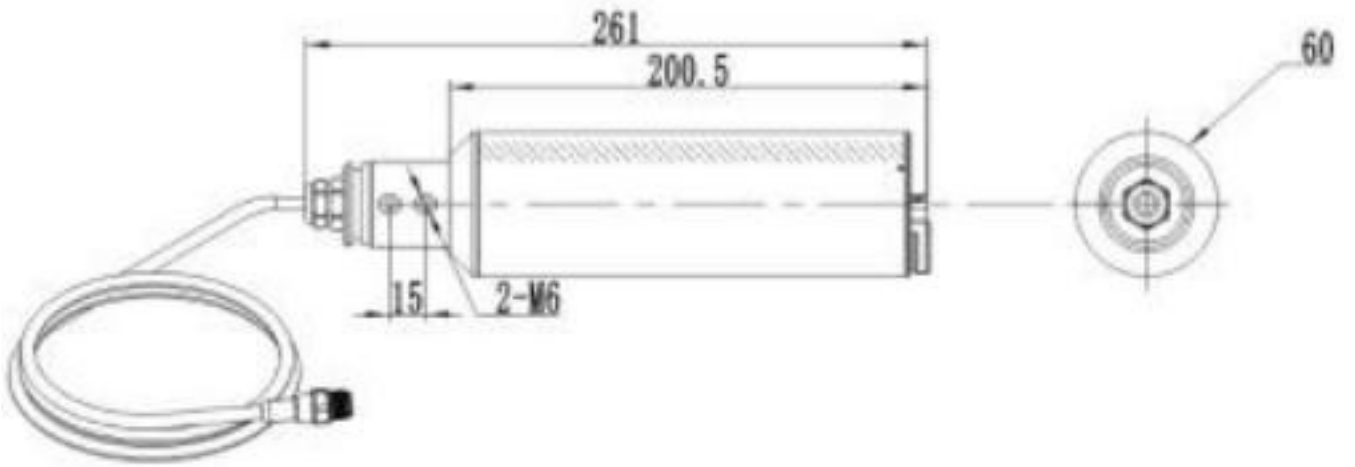
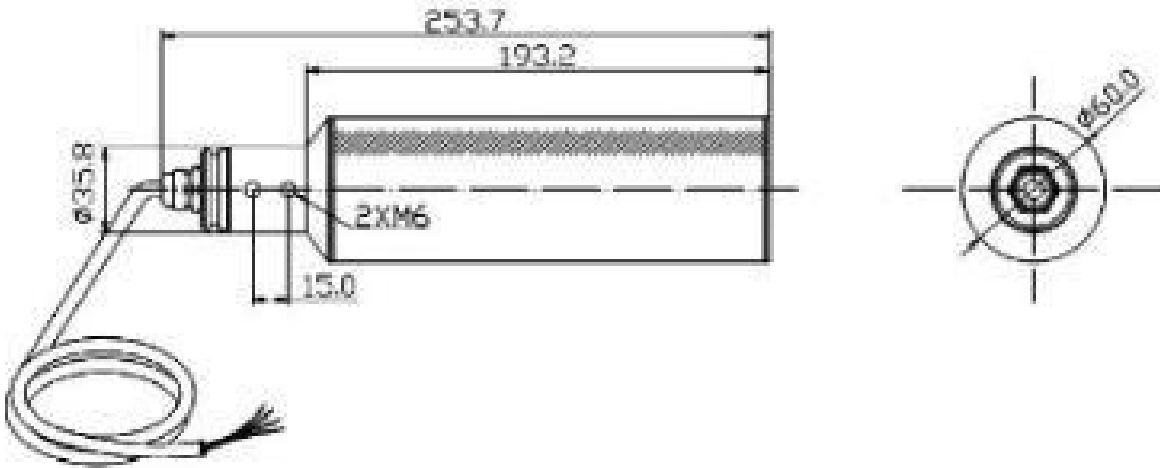
■ Hızlı Sökülebilir Havuz Kenarı Sabit Montajı



■ Korkuluk Tipi Sabit Montaj

LGZJ-03

No.	Parts
1	Flange nuts
2	Large flat gasket
3	Nuts
4	Mountings
5	Mounting tubes
6	Pipe clamps
7	Pipe clamps
8	Sensor adapters
9	U-Clips
10	Bolts
11	Mounting plates
12	Flat pads
13	Spring pads
14	Cross bolts

Boyutlar**■ Sensör Temizleyici ile****■ Sensöz Temizleyicisiz**

Sipariş Kodu

SUP-PTU8011-HM1-ES0-CS10										Açıklama
SUP-PTU8011	-	-	-	-	-	-	-	-	-	Ölçüm Aralığı: (0.01~4000)NTU Sıcaklık Aralığı: (0-45)°C Basınç Dayanımı: 0.2MPa
Seri Numara	PTU8011									Paslanmaz Çelik Gövde
Gövde Malzemesi		HM1 HM2								Titanyum Gövde
Elektrot Temizleyici			ES0 ES1							Elektrot Temizleyici yok Elektrot Temizleyici var
Kablo Uzunluğu				CS10 CSXX						10m kablo XXm kablo (özel uzunluk)