



Kayıt Cihazı



Akış



Basınç



Sıcaklık



Analizör



Seviye

Ürün Broşürü

Online pH/ORP Metre

SUP-pH6.5

Türkiye Distribütörü

MV Endüstriyel Ölçüm Cihazları Anonim Şirketi

Supmea[®]

Supmea Automation Co.,Ltd.

Committed to process automation solutions

Ürün Broşürü

Online pH/ORP Metre

SUP-pH6.5

Bağımsız olarak geliştirilen elektronik çevrimiçi izleme sistemi, pH/ORP değerini RS485 veya akım iletimi aracılığıyla uzaktan erişim sağlayarak izleme odasına kaydedip saklama imkanı sunar.

pH/ORP ölçer, akıllı çevrimiçi kimyasal analiz ekipmanlarından biridir ve termik santraller, gübre üretimi, metalurji, çevre koruma, ilaç, biyokimya, gıda ve şebeke suyu çözeltilerinin pH değeri veya ORP değeri ile sıcaklığını sürekli izlemek için yaygın olarak kullanılır.

Uygulama

- Atık Su Arıtma
- Egzoz Gazı Arıtma
- Boya Atık Suyu
- Güçlü Asit ve Baz
- Metal Yüzey İşleme
- Gübreleme Sistemi
- Gıda İşleme
- Enerji Santralleri



Özellikler

- Kolay Kullanım
- Kart tasarımı modüler yapıda olup, montaj ve yapılandırma kolaylığı sağlar.
- 2.4 inç 128*64 Lattice Ekran.
- İzolasyonlu iletim çıkışı, minimum parazit ile çalışır. İzolasyonlu RS485 iletişimi.
- pH/ORP ölçümü, sıcaklık ölçümü, üst ve alt sınır kontrolü, iletim çıkışı, RS485 iletişimi yapabilir.
- Manuel ve otomatik sıcaklık saptırma fonksiyonu yapılandırılabilir.
- Üst/alt limit uyarısı ve gecikme yapılandırılabilir.
- Hummer ve LCD arka ışık anahtarı yapılandırılabilir.

Online pH/ORP Metre

Parametreler

Parametreler	Detaylar
Ekran Boyutu	2.8 inch monokrom 128*64 LCD çözünürlüklü
Ebatlar	PH6.5: 100mm×100mm×150mm PH6.8: 100mm×100mm×150.5mm
Kesim Boyutu	92.5mm×92.5mm 0.58kg
Koruma Sınıfı	IP5X
Ölçüm Değişkenleri	pH/ORP
Ölçüm Aralığı	pH: (0.00 ~ 14.00) pH ORP:(-2000 ~ 2000) mV
Doğruluk	pH: ±0.02pH ORP: (-2000 ~ -1000) mV, ±2mV (-1000 ~ 1000) mV, ±1mV (1000 ~ 2000) mV, ±2mV
Giriş Direnci	≥1012Ω
Sıcaklık Telafisi	NTC10K: (-10~60)°C Accuracy ±0.3°C (60~130)°C Accuracy ±2°C Pt1000, Pt100 (Özelleştirilebilir): Doğruluk ±0.3°C Range: (-10 ~130)°C manual/otomatik
Çıkış Sinyali	(4~20) mA Çıkışı: Maksimum yük 750Ω, ±%0.2 FS
RS485 Çıkışı	İzoleli, MODBUS-RTU RS485
Röle	2 Kanal: Aç/Kapa AC250V/3A
Bağıl Nem	10%~85% (Yoğuşmasız)
Çalışma Sıcaklığı	(0~60) °C
Besleme Gerilimi	AC: 220V±10%, 50Hz/60Hz 110V±10% DC: 24V±10%, Güç Girişi≥6W
Depolama Koşulları	Sıcaklık: (-15~65) °C Bağıl Nem: %5~95 (Yoğuşmasız) Rakım: <2000m

Ekran



1. Sıcaklık: Kompanzasyon sıcaklığı
2. Analiz Çıkışı: Analiz çıkışı
3. Ölçülen Değer: Gerçek zamanlı ölçüm değeri
4. Yüksek Alarm: Yüksek alarm
5. Düşük Alarm: Düşük alarm
6. ESC: "İzleme sayfası"nda ilgili uyarı durumunu kontrol et "Menü sayfasına" bağlı yukarı ve aşağı sayfalarda önceki seviyeye dön
7. Menü: "İzleme sayfası"nda MENÜ'ye gir "Menü sayfasında" MENÜ'den çık
8. Seç: "SAĞA HAREKET ET" ve "AŞAĞI HAREKET ET"
9. Giriş: Alt menüye gir veya "menü sayfasında" değişikliği onayla

izleme Ekranı

★ pH izleme :

H25.0°C	4.00mA
0.00 pH	

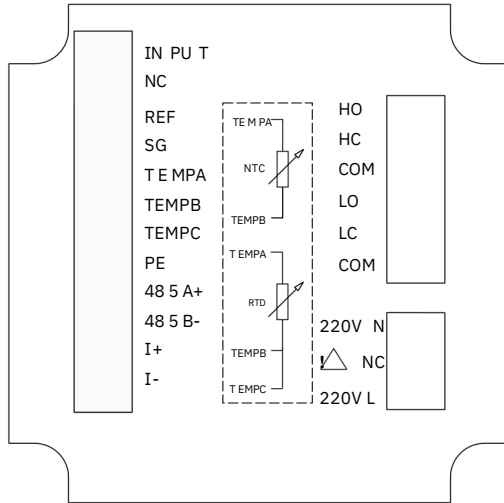
H25.0°C	20.00mA
14.00 pH	

★ ORP izleme

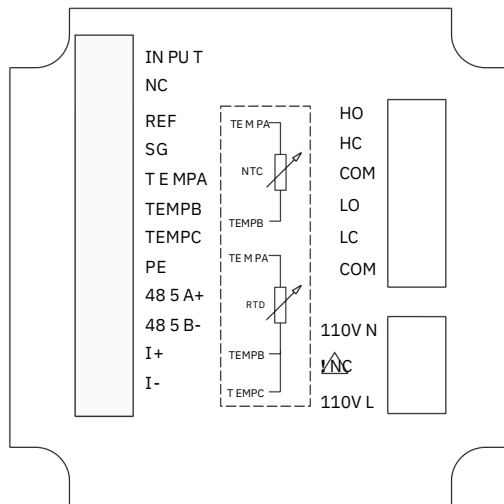
H25.0°C	4.00mA
-0999 mV	

H25.0°C	20.00mA
+0999 mV	

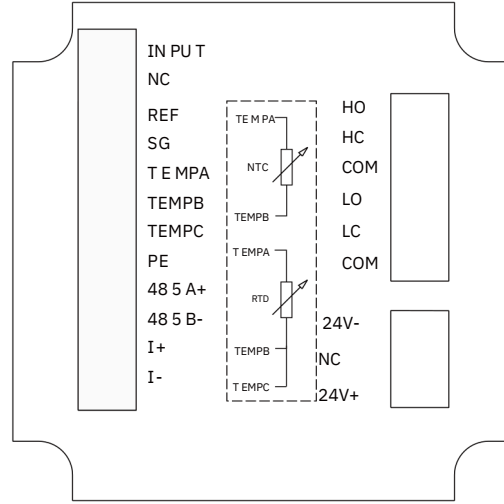
Kablolama



220V Kablolama Diyagramı



110V Kablolama Diyagramı

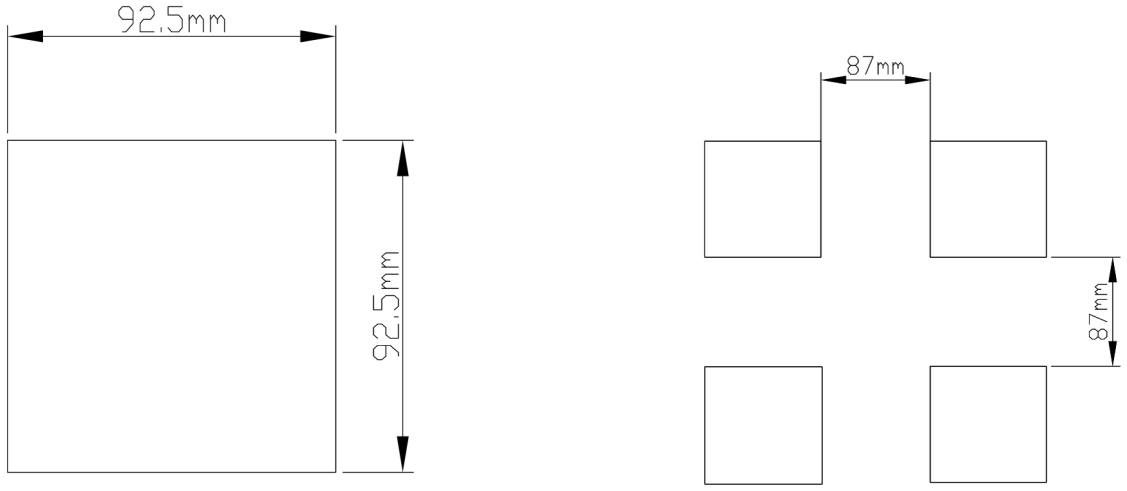


24V Kablolama Diyagramı

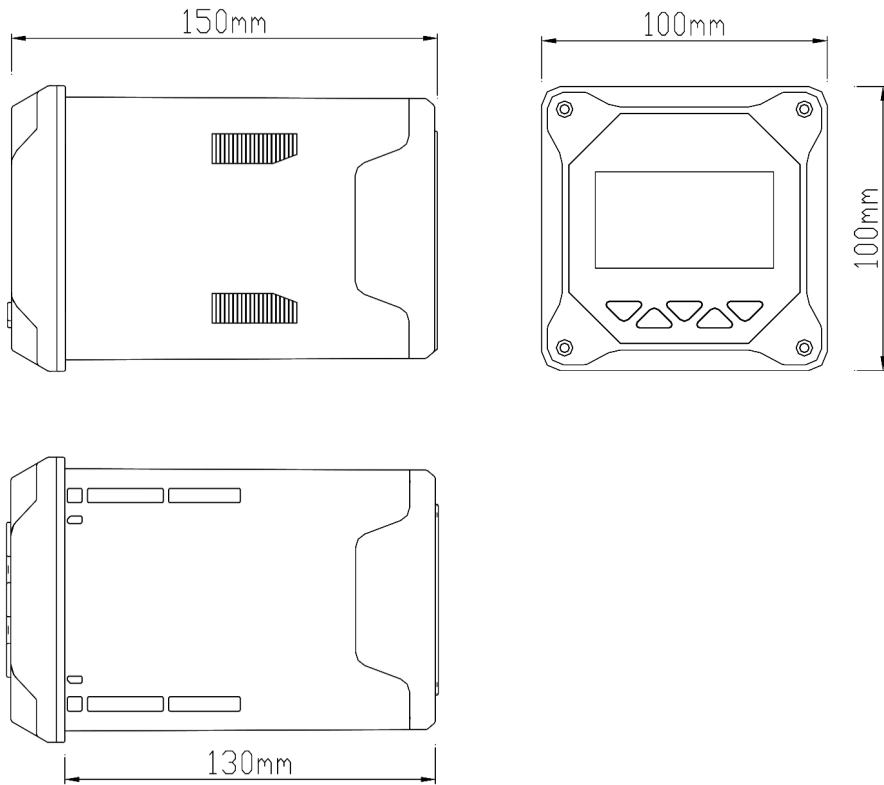
Terminal Tanımlamaları:

- INPUT: Elektrotun ölçüm terminali
- NC: Tanımlanmamış
- REF: Elektrotun referans terminali
- SG: Elektrotun topraklama terminali
- TEMP A: Sıcaklık Kompanzasyon terminali A, NTC10K ve Pt1000/Pt100 burada bağlanır
- TEMP B: Sıcaklık Kompanzasyon terminali B, NTC10K ve Pt1000/Pt100 burada bağlanır
- TEMP C: Sıcaklık Kompanzasyon terminali C, Pt1000/Pt100 üç telli sıcaklık topraklama için. Pt1000/Pt100 iki telli bağlantı TEMP B'ye yapılır. NTC10K bağlandığında, C terminali bağlanmaz.
- PE: Cihazın topraklama terminali
- 485 A+: RS485 iletişim arayüzü A+
- 485 B-: RS485 iletişim arayüzü B-
- I+: (4~20) mA çıkışı
- I-: (4~20) mA çıkışı
- 220V L: AC220V faz teli
- 220V N: AC220V nötr teli
- HO: Yüksek alarm normalde açık röle
- HC: Yüksek alarm normalde kapalı röle
- LO: Düşük alarm normalde açık röle
- LC: Düşük alarm normalde kapalı röle
- COM: Ortak terminal
- 110V L: AC110V faz teli
- 110V N: AC110V nötr teli
- 24V+: DC24V+
- 24V-: DC24V-

Ebatlar



Açılma Boyutu ve Dağıtım Kutusundaki Kare Delikler Arasındaki Minimum Mesafe



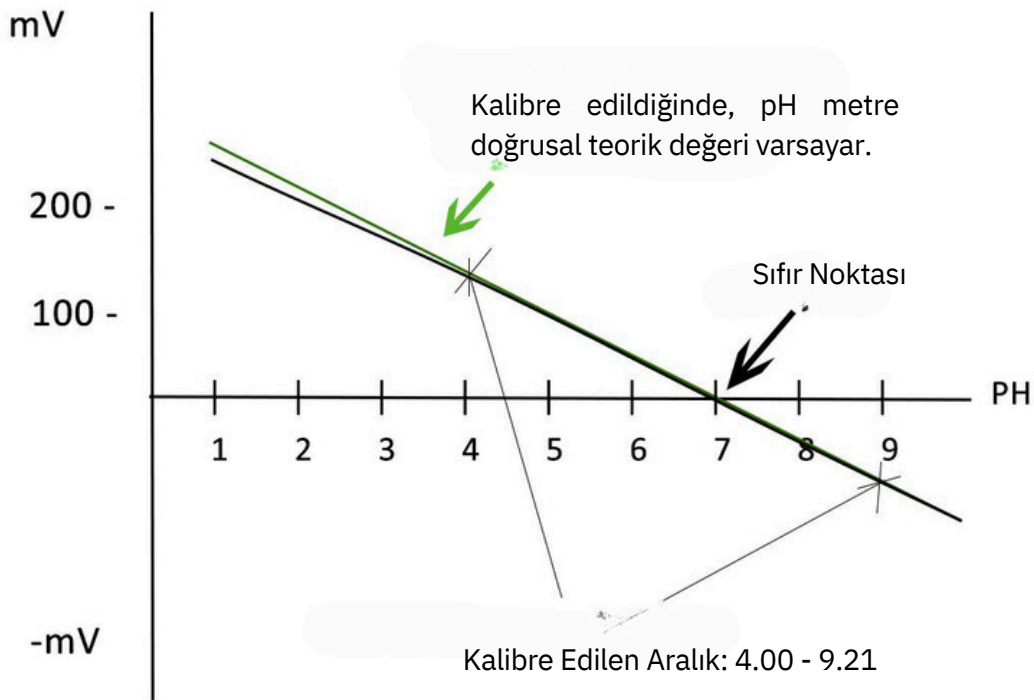
Cihaz Ebatları

Çok Noktalı Kalibrasyon

En iyi doğruluğu sağlamak için kalibrasyon, istenen ölçüm değerleri aralığını kapsamalıdır. Eğer okuma kalibre edilen aralığın ötesine geçerse, pH metre doğrusal bir ilişki varsayar ve değeri basitçe ekstrapole ederek gösterir. Gerçek değer ise biraz farklı olabilir.

Daha gelişmiş pH metreler, kullanıcıya üç, dört, beş veya daha fazla pH değerinde kalibrasyon yapma imkanı sunar. Çok noktalı kalibrasyon, iki noktalı kalibrasyona kıyasla, pH test cihazınızı sıfır noktasının (pH 7.00) her iki tarafında kalibre etmenize olanak tanır. Bu, pH ölçüm aralığınızı yeniden kalibrasyona gerek kalmadan genişletir.

Örnek: Üç Noktalı Kalibrasyon, pH 4.00, 7.00 ve 9.21'de yapılır.

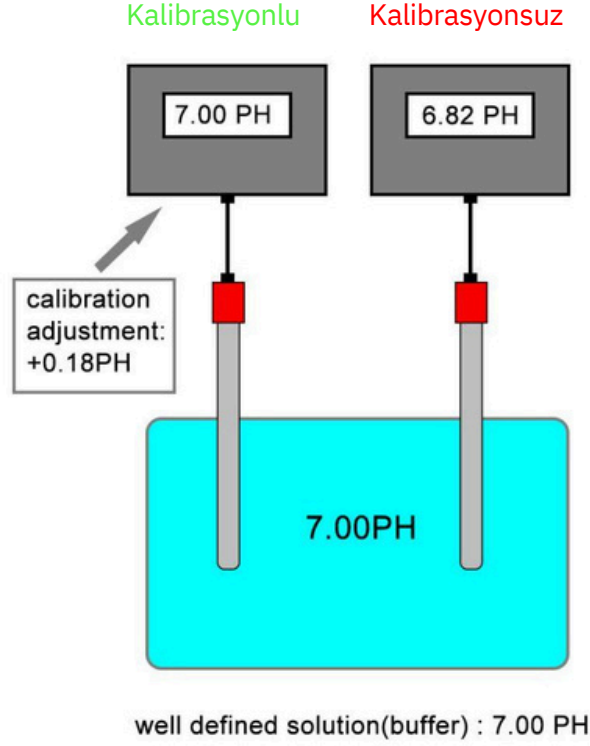


pH Kalibrasyonu

pH kalibrasyonu, bilinen pH değerlerine sahip çözeltileri ölçerek pH metreyi ayarlama işlemidir.

Neden Kalibrasyon Yapmanız Gerekir:

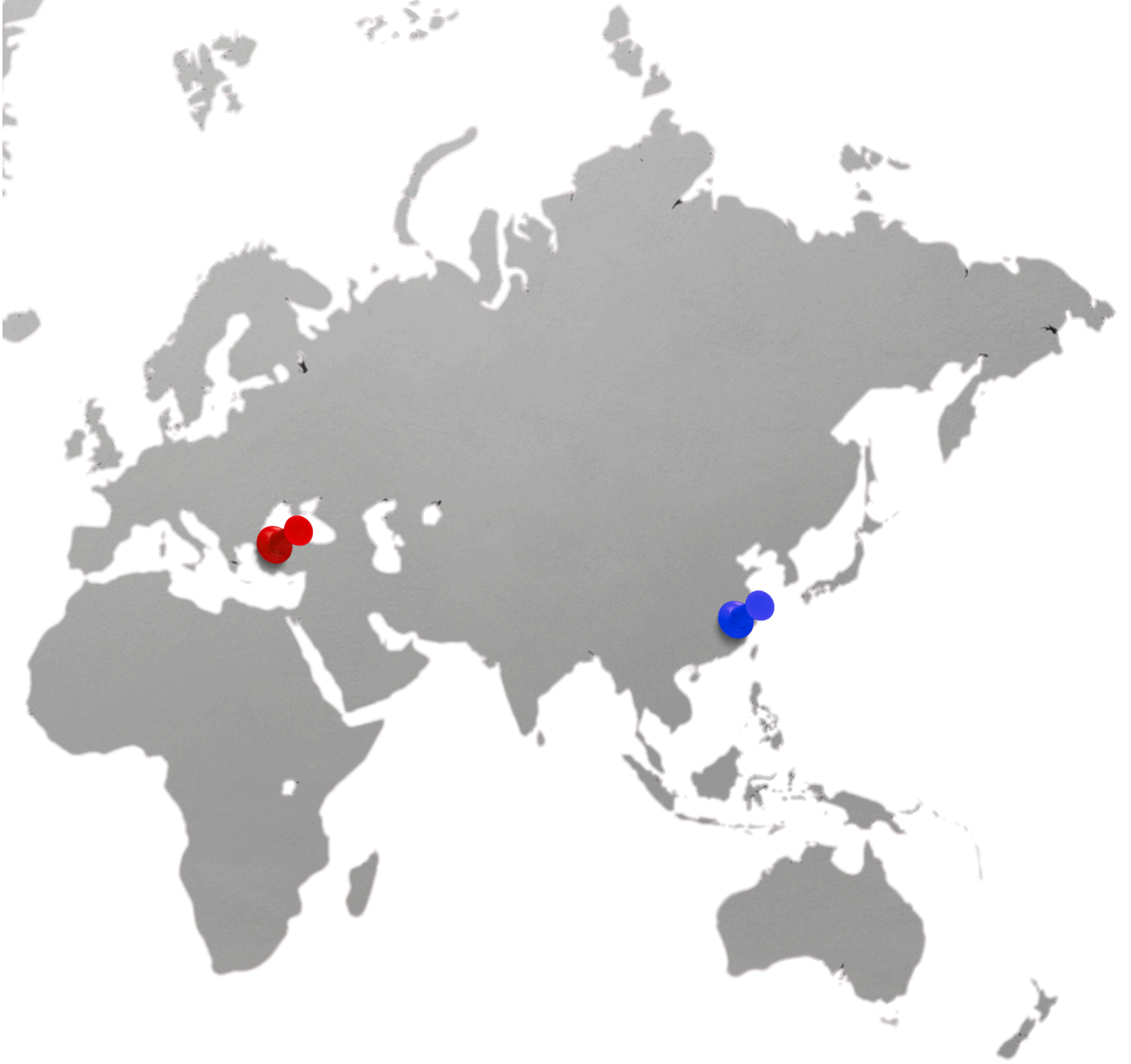
Bir pH elektrodunun özellikleri, elektrodun kaplanması ve yaşlanması nedeniyle zamanla değişir. Zamanla stabil kalsa bile, pH elektrotları tamamen aynı özelliklerle üretilmez. Pratikte, gerçek bir pH sensörünün tepkisi Nernst denklemini tam olarak takip etmez. Teorik ve gerçek davranış arasındaki bu fark, Telafisi edilmelidir. Kullanılan pH elektrodunun mevcut özelliklerine pH metreyi uyumlu hale getirmek için kalibrasyon gereklidir.



Sipariş Kodu

SUP-pH6.5-HC-B-4-1-C												Açıklama
SUP-pH6.5 R	-	-	-	-	-	-	-	-	-	-	-	
Ölçüm Aralığı	HC											4-20mA+RS485
Çıkış	B											2 KanalSPDT
Alarm Çıkışı		4										M16×1.5 kablo
Elektriksel Arayüz			1									Fiş ×2 + M12×1.5 Kablo Fişi
Güç Kaynağı					C							24VDC
					E							220VAC
					D							110VAC
Aksesuarlar					Ek Özellikler (Opsiyonel)						304SS Arka Panel Montaj Braketi	
					P1							

A series of horizontal dotted lines for writing, consisting of 25 rows.



Committed to process automation solutions

Türkiye Distribütörü

MV Endüstriyel Ölçüm Cihazları Anonim Şirketi

URL : www.mvendustri.com

Tel: +90 212 823 33 99

E-mail: info@mvendustri.com

Adres : Nispetiye Mahallesi Gazi Güçnar Sokak No : 4

Daire 2 34340 Beşiktaş İstanbul Türkiye

Supmea®

Supmea Automation Co.,Ltd.

URL: www.supmea.com

Tel: 86-15158063876

Mail: info@supmea.com

Add: 5th floor, Building 4, Singapore Hangzhou Science & Technology Park, Hangzhou Economic & Development Area, Hangzhou 310018, China