



Kayıt Cihazı



Akış



Basınç



Sıcaklık



Analizör



Seviye

## Ürün Broşürü

### pH Kontrol Cihazı

### SUP-pH8.0

# Türkiye Distribütörü

MV Endüstriyel Ölçüm Cihazları Anonim Şirketi

# Supmea®

Supmea Automation Co.,Ltd.

Committed to process automation solutions

## Ürün Broşürü

pH Kontrol Cihazı  
SUP-pH8.0

pH/ORP kontrol cihazı, akıllı çevrimiçi kimyasal analizörlerden biridir ve termik enerji, kimya mühendisliği ve gübre, metalurji, çevre koruma, eczacılık, biyokimya, gıda ve şebeke suyu gibi çözeltilerin pH veya ORP değeri ve sıcaklığının sürekli izlenmesinde yaygın olarak kullanılır.

## Uygulama

- Atık Su Arıtma
- Egzoz Gazı Arıtma
- Boya Endüstrisi Atık Suyu
- Güçlü Asit ve Baz
- Metal Yüzey İşleme
- Gübreleme Sistemi
- Gıda İşleme
- Enerji Santralleri

## Özellikler

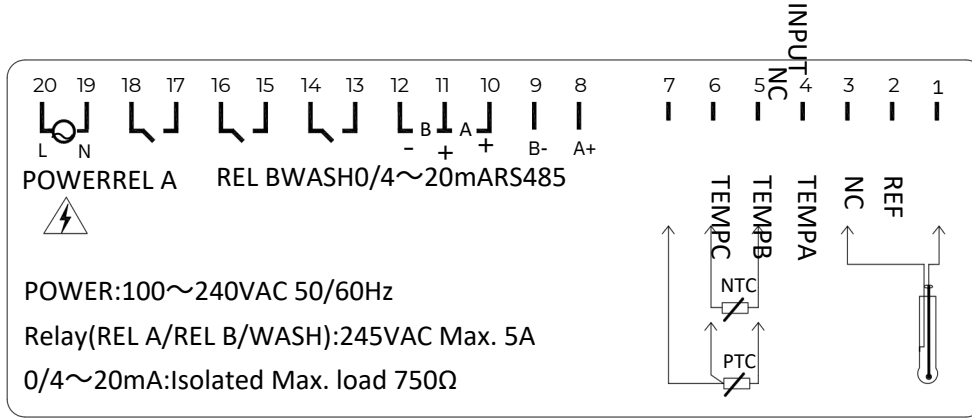
- Kullanımı Kolay
- Dahili Temizleme Fonksiyonu
- Renkli Ekran Gösterimi
- 3 Uyarı Modu
- RS485 İletişimi
- Tarihsel Veri Kayıtları Görüntülenebilir



pH kontrol cihazı

Parametreler				
Ekran Boyutu	4.3 inch			
Montaj	Panel montajı			
Ebatlar	Genel Boyut: 144mm * 144mm * 115mm Kesim Boyutu: 138mm * 138mm			
Panel Kalınlığı	1.0 ~ 5.0mm			
Ağırlık	0.68Kg			
Koruma Sınıfı	IP65			
Ölçülen Değişkenler	pH/ORP/Temp			
Ölçüm Aralığı	pH	-2.00 ~ 16.00pH		
	ORP	-1999 ~ 1999mV		
	Temp	-10.0 ~ 130.0°C		
Doğruluk	pH	pH Sensörü	±0.02pH	
	ORP	Antimon pH Sensörü	±0.2pH	
	Temp	NTC10K	-10~60°C	±0.3°C
			60~130°C	±2.0°C
	PT1000/PT100	±0.3°C		
Sıcaklık Kompanzasyonu	NTC10K/PT1000 (PT100 Opsiyonel)			
	Sıcaklık Telifisi: Manuel/Otomatik			
Çalışma Sıcaklığı	0 ~ 60°C			
Depolama Koşulları	-20 ~ 70°C			
Bağıl Nem	(10 ~ 85)%RH (Yoğuşmasız)			
Giriş Direnci	≥ 10 <sup>12</sup> Ω			
Dil	Çince/İngilizce			
Analog Çıkış	1 çıkış (2 çıkış opsiyonel), 4-20 mA, maksimum yük 750Ω, ±0.2%FS			
Haberleşme Protokolü	MODBUS-RTU RS485			
Alarm Rölesi	2 kanal, Normalde açık 245VAC 5A Max.			
Otomatik Temizleme	Manuel temizlik, temizlik aralığı ayarlanabilir			
Kayıt	100 set, kayıt aralığı yapılandırma ile ayarlanabilir, kayıt yöntemi FIFO'dur.			
Güç Kaynağı	100 ~ 240VAC, 5W Max, 50/60Hz			

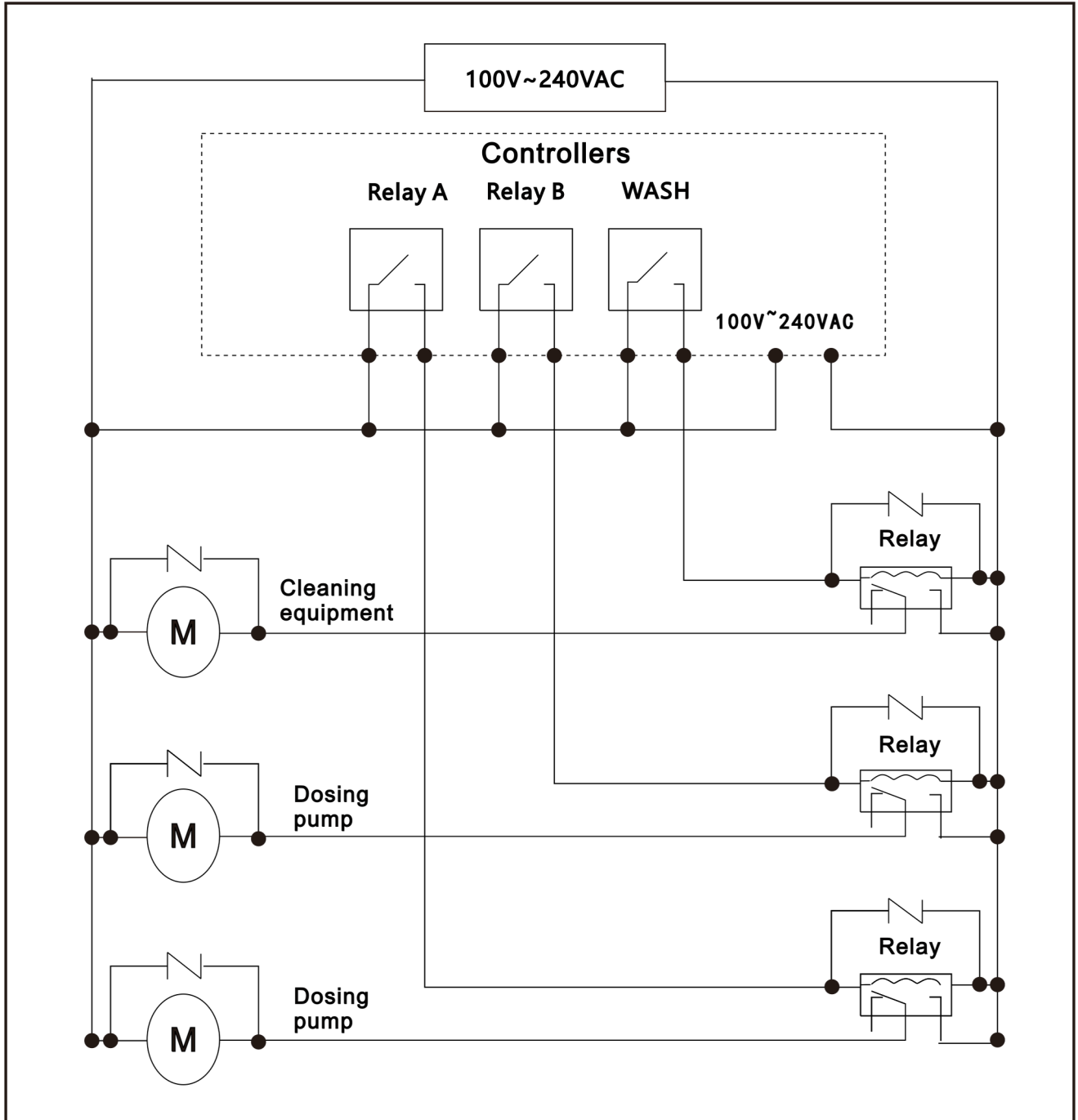
## Kablolama



### Port Tanımları:

- 1、 INPUT: pH/ORP/Antimon elektrodu ölçüm terminali
- 2、 NC: Tanımlanmamış
- 3、 REF: pH/ORP/Antimon elektrodu referans terminali
- 4、 NC: Tanımlanmamış
- 5、 TEMP A: Sıcaklık ölçüm terminali A
- 6、 TEMP B: Sıcaklık ölçüm terminali B
- 7、 TEMP C: Sıcaklık ölçüm terminali C
- 8、 RS485 A+: RS485 iletişim arayüzü A+
- 9、 RS485 B-: RS485 iletişim arayüzü B-
- 10、 0/4 ~ 20mA A+: A Akım çıkışı +
- 11、 0/4 ~ 20mA A/B-: A/B Akım çıkışı -
- 12、 0/4 ~ 20mA B+: B Akım çıkışı +
- 13/14、 WASH: Temizleme cihazı rölesi
- 15/16、 REL B: Alarm rölesi B
- 17/18、 REL A: Alarm rölesi A
- 19、 POWER N: AC220V nötr teli
- 20、 POWER L: AC220V faz teli

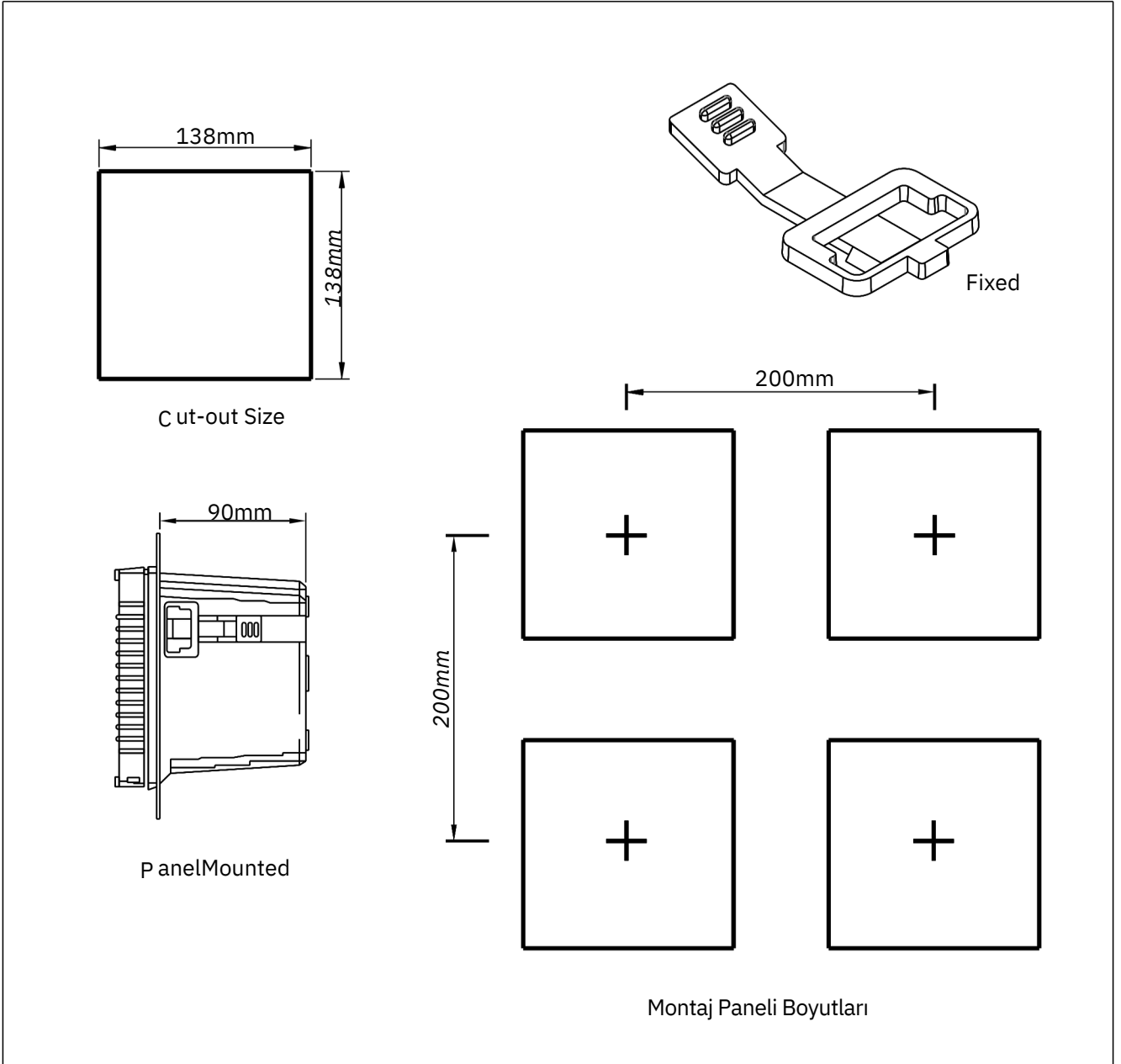
### Elektrik Kablolama Referans Diyagramı



## Ebatlar

Cihaz panosunda veya montaj panelinde 138mm \* 138mm boyutlarında bir montaj deliği açılır (Montaj panelinin kalınlığı 1.0 ~ 5.0mm aralığında olmalıdır).

Kontrol cihazını kare montaj deliğine yerleştirin.



## Sipariş Kodu

SUP-PH8.0-RT1-O1-D1-A3-V2														Açıklama	
SUP-XXX	-	-	-	-	-	-	-	-	-	-	-	-	-	-	(-2~16) pH (-1999~1999) mV
Aralık	RT1														1 Kanal (4~20) mA Sinyal Çıkışı
Sinyal Çıkışı		O1													2 Kanal (4~20) mA Sinyal Çıkışı
		O2													RS485
Haberleşme			D1												3 Röle Çıkışı
Röle Çıkışı				A3											220VAC (100 - 240) VAC
Güç Kaynağı					V2										



Committed to process automation solutions

## Türkiye Distribütörü

MV Endüstriyel Ölçüm Cihazları Anonim Şirketi

URL : [www.mvendustri.com](http://www.mvendustri.com)

Tel: +90 212 823 33 99

E-mail: [info@mvendustri.com](mailto:info@mvendustri.com)

Adres : Nispetiye Mahallesi Gazi Güçnar Sokak No : 4  
Daire 2 34340 Beşiktaş İstanbul Türkiye

## Supmea®

Supmea Automation Co.,Ltd.

URL: [www.supmea.com](http://www.supmea.com)

Tel: 86-15158063876

Mail: [info@supmea.com](mailto:info@supmea.com)

Add: 5th floor, Building 4, Singapore Hangzhou Science  
& Technology Park, Hangzhou Economic & Development  
Area, Hangzhou 310018, China